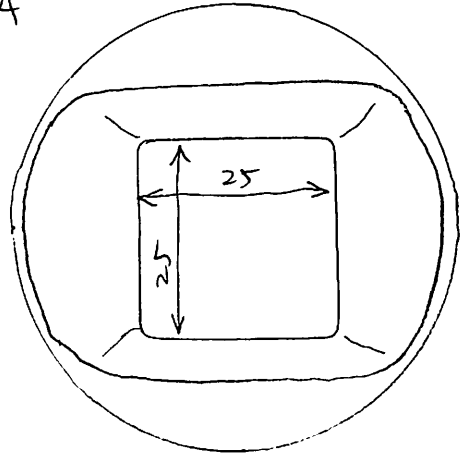


1/7/19
A

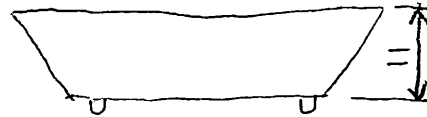
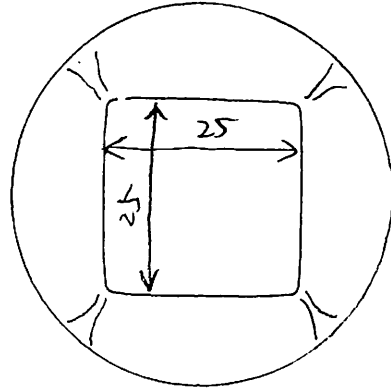
$\phi 60 \text{mm}$



LED 2合
突起

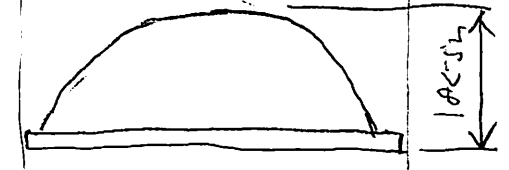
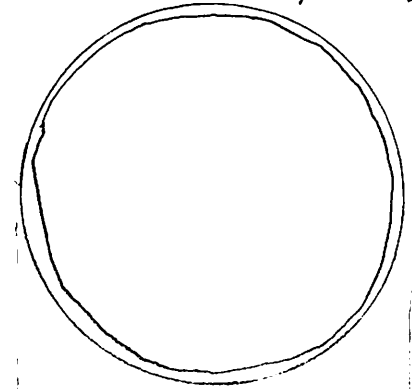
1/7/19
B

$\phi 50 \text{mm}$



V:2~

$\phi 50 \text{mm}$



2013/6/26 前田