

表示MPX制御 077 MPX
 テンキ-押下 → TMP表示 ACで
 コマンド-押下 → ACC表示 TMPに
 戻る。

70ジックスタート
 シフト起動

表示MPX制御 F/F

かけ算で 00 なら
 スタートしない論理
 *但し DCNが00の
 場合のスタートはする。
 かけ数(TMP)が0なら
 DCNの回数多く。
 結果的にはセロである。

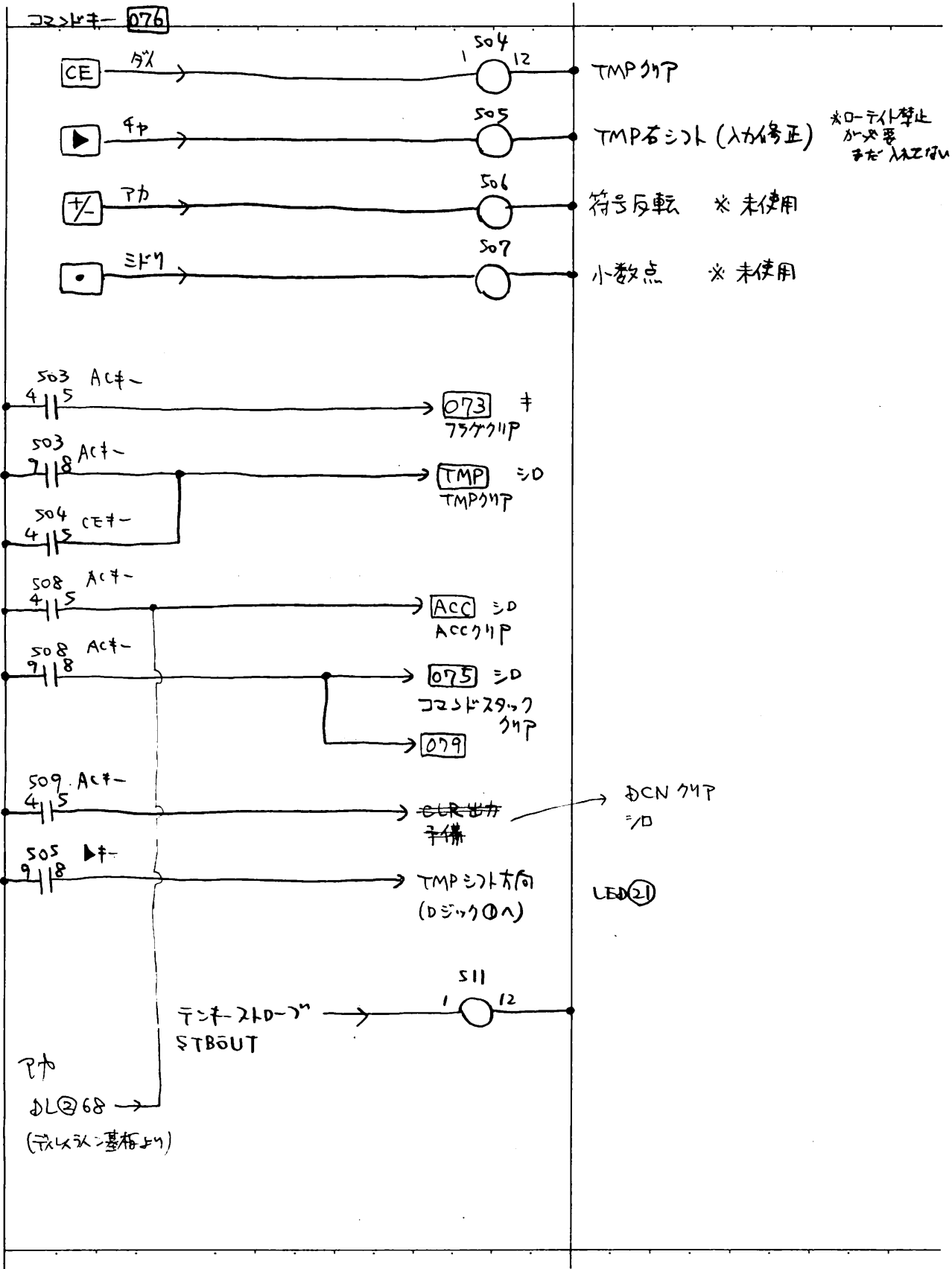
かけ算で 00 なら 論理 → END条件
 かけ算で 00 ではない 論理 → RUN条件
 表示MPX (L: ACC, H: TMP)

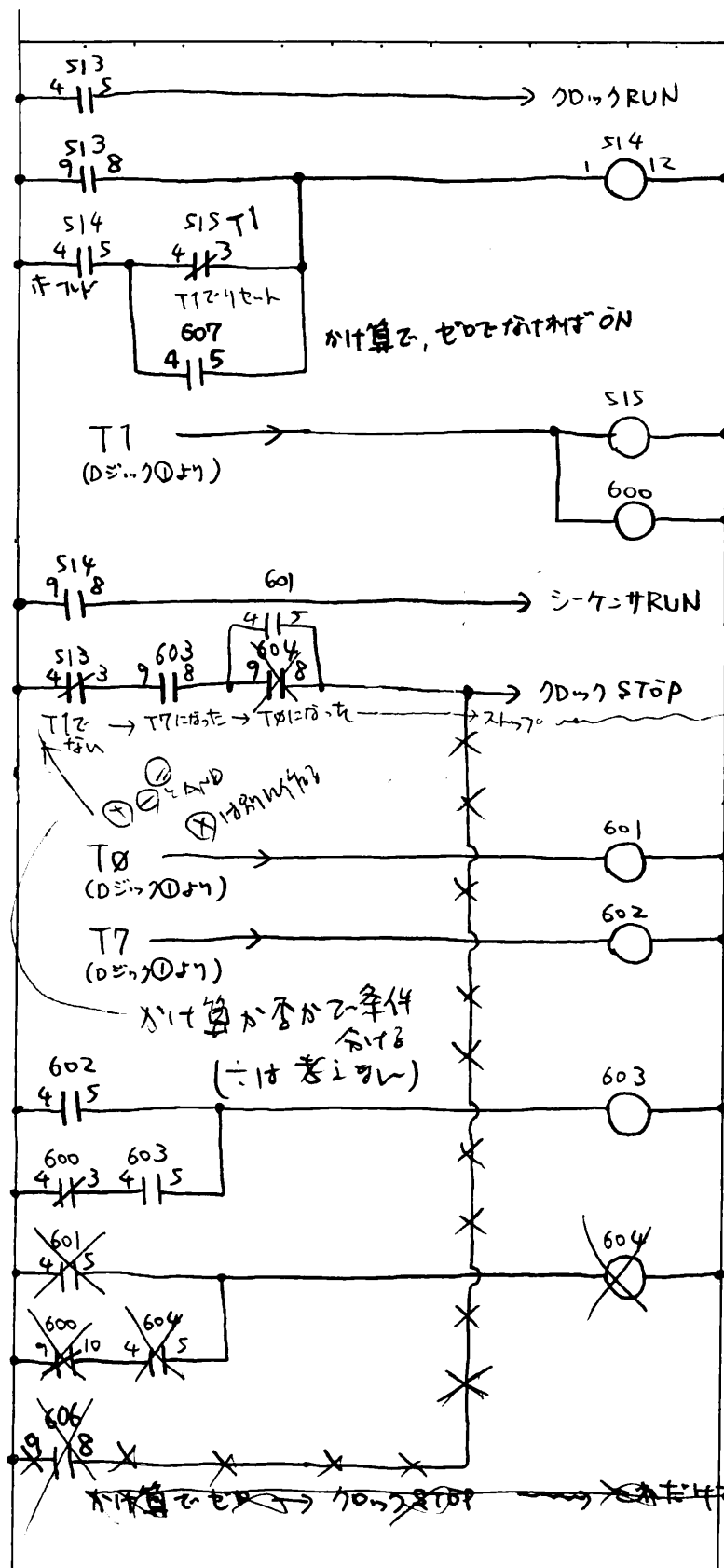
テンキ-入力時のシフトCLK

空ILL -
 512 605 606 607 604

DCN = 00 待号
 かけ算である

Dジョック②





起動
 コントロラ-始動
 RUN/F 1発100ms トラシエフ
 か計算で
 80である → 終
 80以外 → 続行
 T0のときのみ 1発100ms受け付け、RUNする。
 HI=しておくと サイクル 繰返し可能
 1サイクルの終わりを検出している。
 T7 → T8の変化でストップ
 か計算でセッティング無条件
 はストップエラーは不可論理
 T7でセッティングT1でリセットされる。
 T0でセッティングT1でリセットされる。(不安では? T7の時? ...)
 か計算でセッティングでストップ → 動作はセッティング中にセッティング終了(リセット後)

か計算 → 80ではない → シック RUN = H
 → コントロラ- STOP しなく

垂直書式
 書き直し