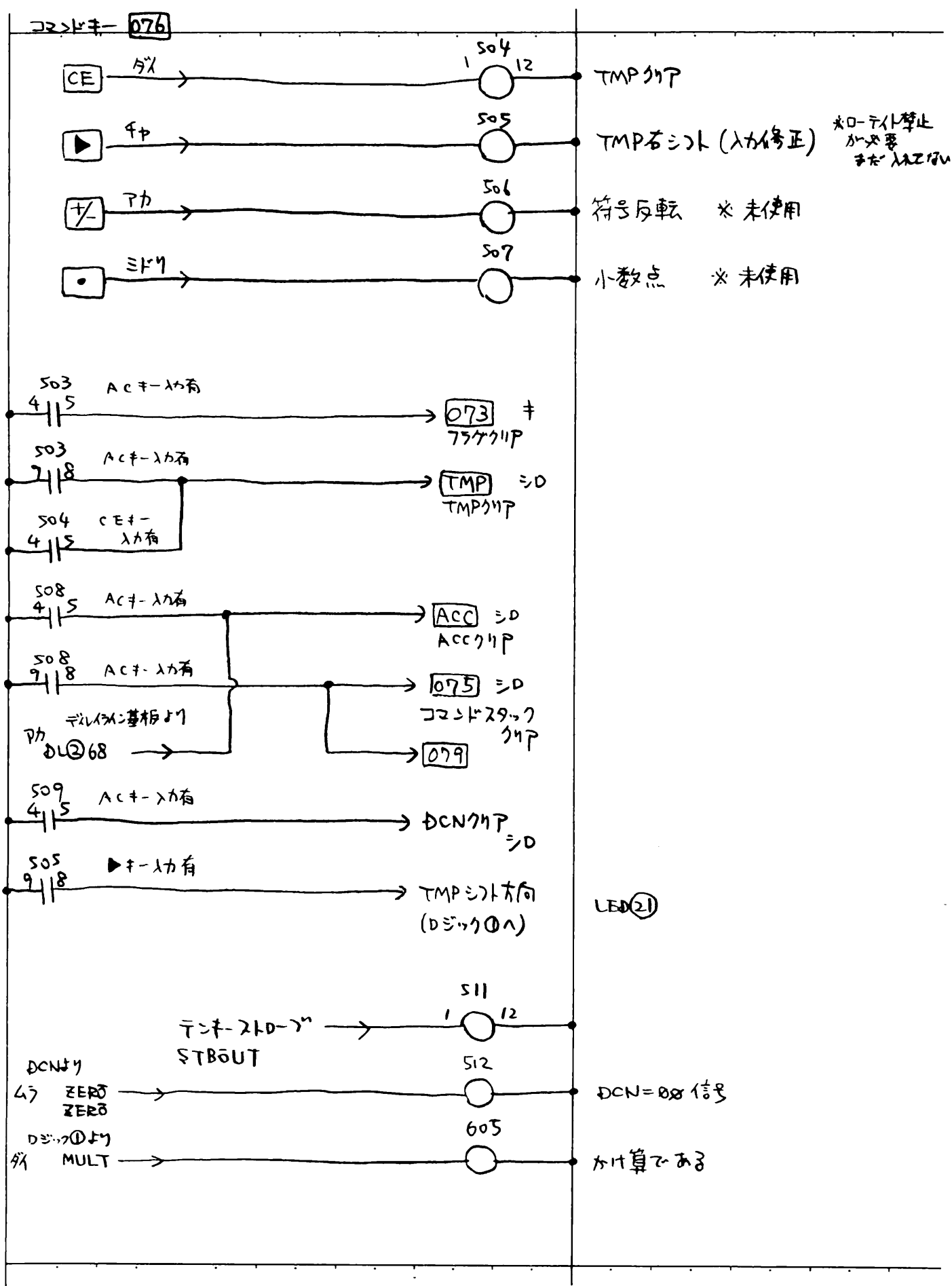
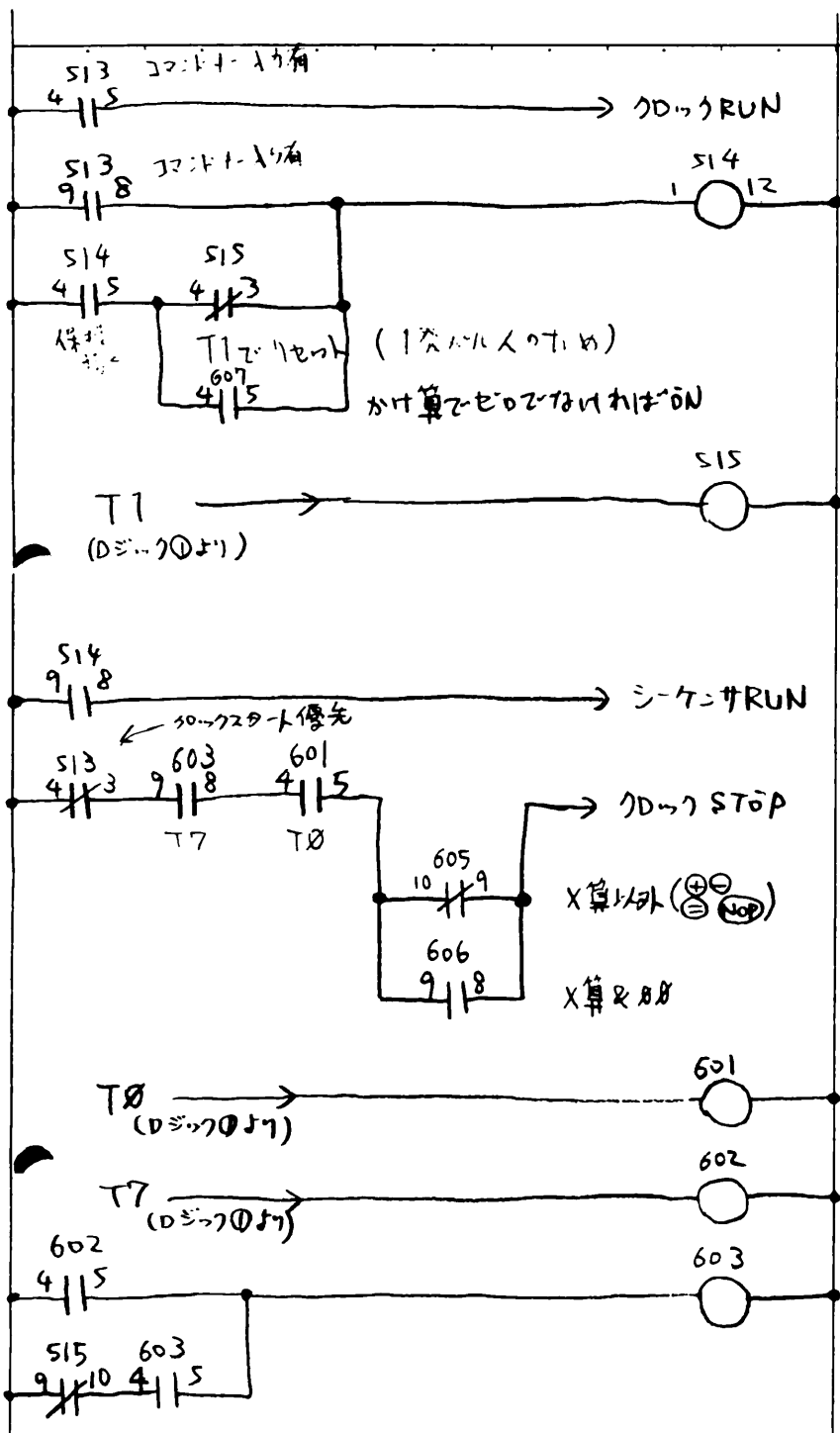


表示MPX制御 077 MPX  
 テンキー-押下 → TMP表示 ACでTMPに戻る。  
 コマンド-押下 → ACC表示  
 クロックジェネレータ起動 DCN=00でスタートする  
 表示MPX制御 F/F  
 表示MPX (L: ACC, H: TMP)  
 演算中: L  
 置数時: H  
 テンキー入力時のシフトCLK  
 7ラック, TMPクランプ  
 Acc, コマンドシフト クランプ  
 DCNクランプ, 表示MPX  
 かけ算であり00なら512 → END  
 かけ算であり00でない → RUN

Dジック②





クランクジエネ-タ起動  
RUN/F (1発100ms T0タイミン)

かけ算で  
→ 0以外 → 終  
→ 0以外 → 続行

T0の1発100msでなければRUNする。(1発100ms)  
または1サイクル実行し T0で停止する。

T7になったらS11でT0にリセット  
クランクジエネ-タ停止

T7でF/F (603, 604) リセット  
+ 算の条件 { 513... T7でリセット } AND → スタート  
{ 603... T7になったら }  
{ 601... T0になったら }

T7でセットされ T1でリセットされる。  
(T7→T0への変化タイミン検出用)  
{ T7になったら T0はリセットは1サイクルの }  
{ 終了がある } )