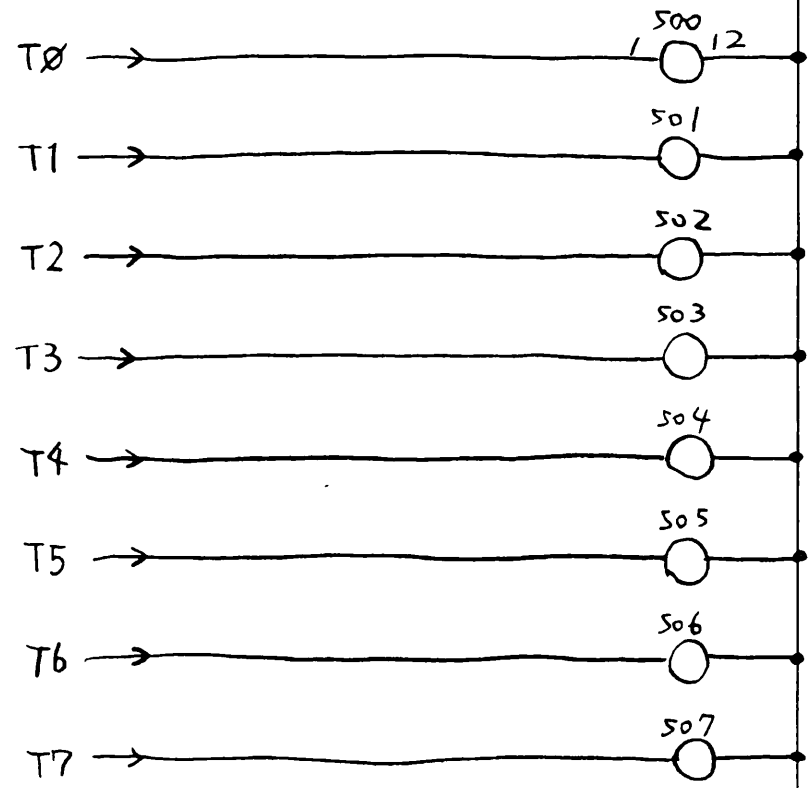
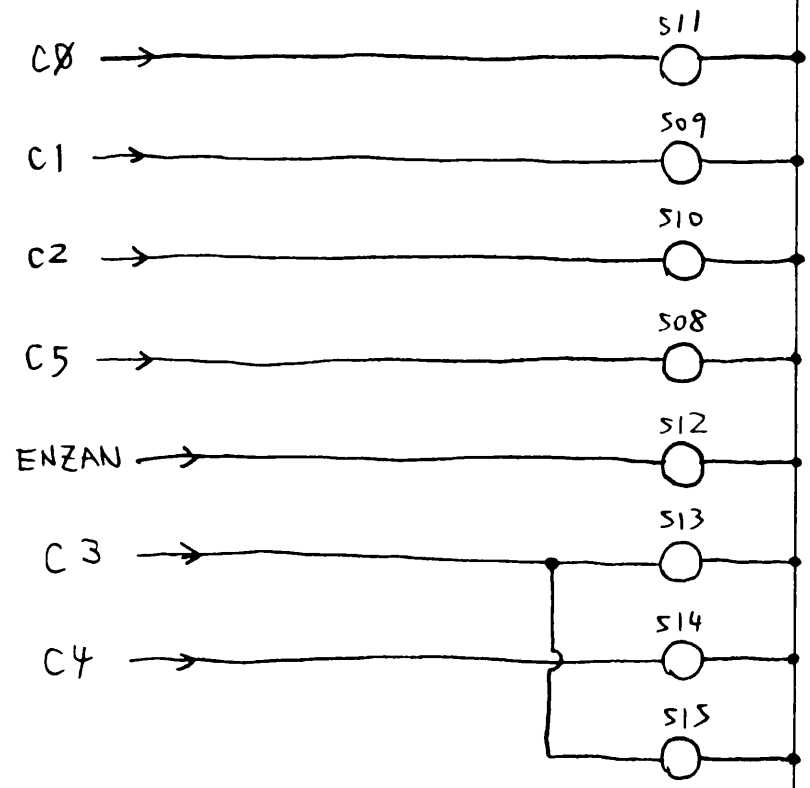


ロジック①

タイミング



コメント



(NOP)

(+)

(-)

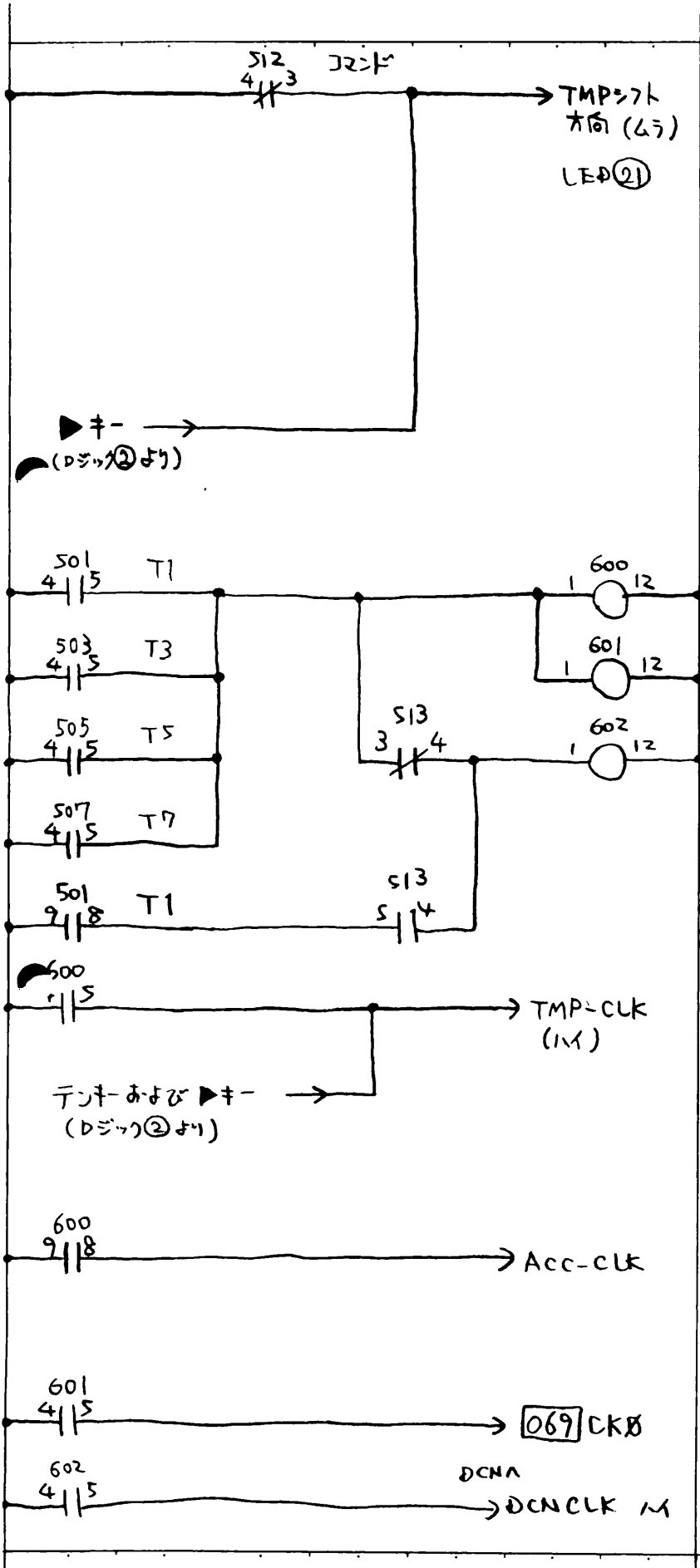
(=)

デザインより

(X)

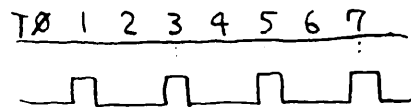
(÷)

※仕様と実装の相違
- 応答遅延



512は置数時オフになるので
左シフトになる。L.
Hで右シフト(演算中)

シフトクロック生成
T1, 3, 5, 7



602はDCNクロック
 ・+, -算のとき T1, 3, 5, 7... D-F 9ビット
 ・X算のとき T1 ... テンキー
 ÷算は実装しずらくて省略して
 X算か否かで切り替えた。

TMPレジスタ用CLK 600は
LED(22) 演算時のCLK

..... 置数・修正のCLK

Accレジスタ用CLK
LED(24)

キーF/F用CLK

テンキーのクロック

Dジック①

