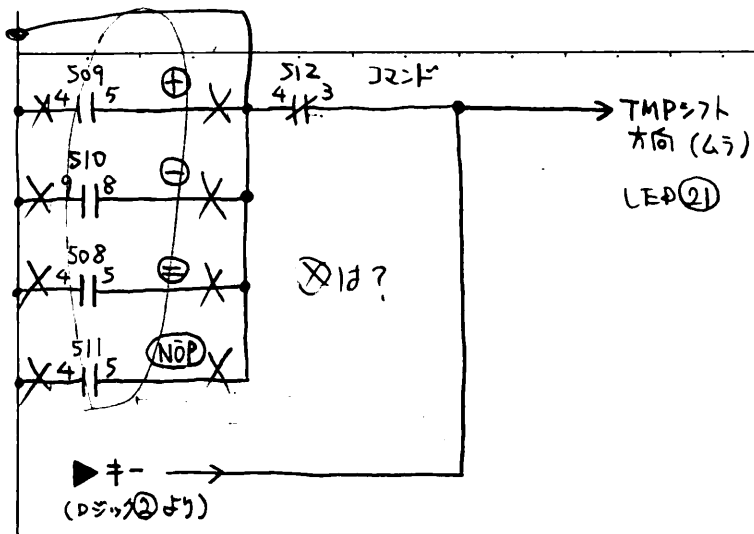
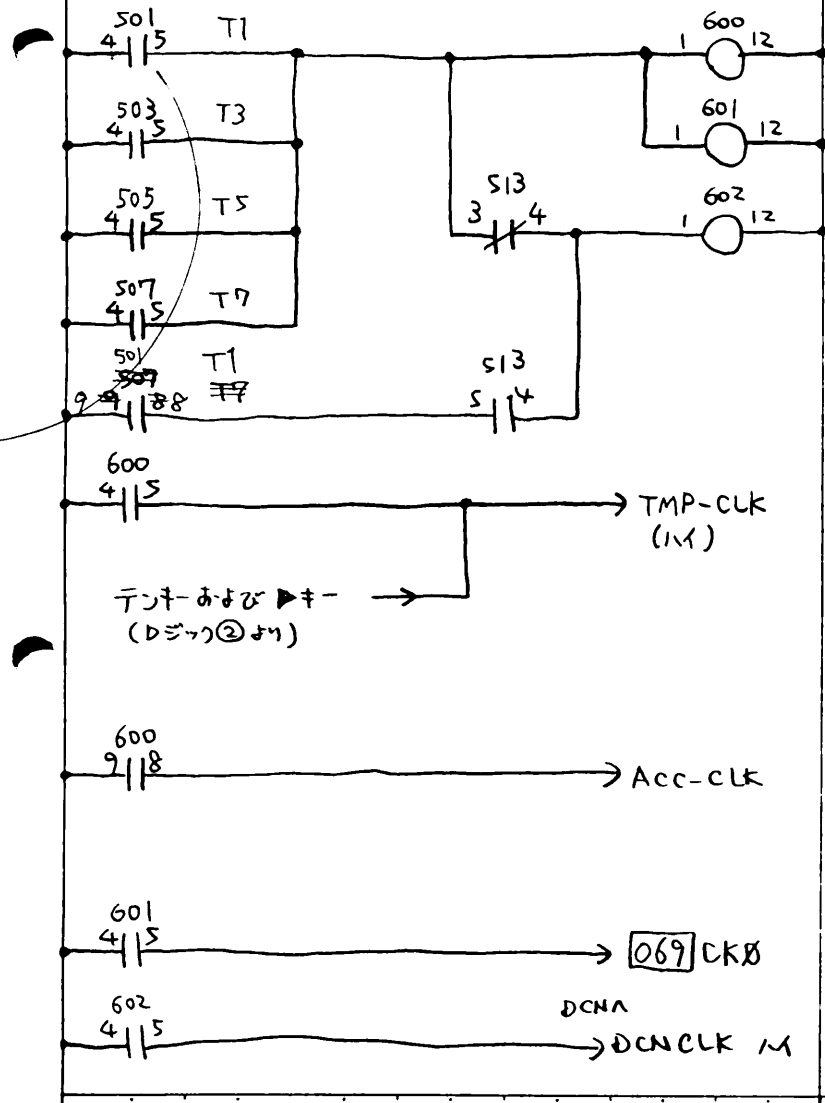


余り 9L-

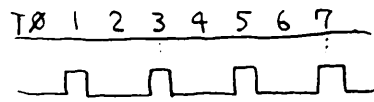
- ~~500~~ ~~502~~ ~~504~~ ~~506~~ ~~507~~ 509, 508, 511
- 603 604 605 606 607



S12は置数時オフになるので左シフトになる。L  
Hで右シフト(演算中)



シフトクロック生成  
T1, 3, 5, 7



602はDCNクロック  
・+, -算のとき T1, 3, 5, 7... 0-F9位シフト  
・X算のとき T1... テリメント  
÷算は突進しゆゆので簡略化して  
X算が否かて切替えた。

TMPレジスタ用CLK 600は演算時のCLK  
LED②  
..... 置数・修正のCLK

ACCレジスタ用CLK  
LED④

キリF/F用CLK

97=89=27000

0022 a. j18  
21.  
c

~~book 21 - 1. 110~~  
~~book 35 - 1. 110~~  
~~1. 110 - 2002 - 3 p 260~~

Dジック①

