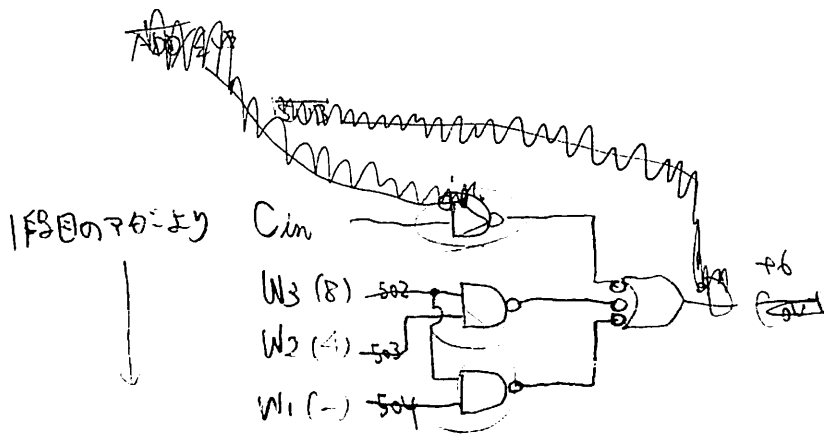


By Naoyuki-Maeda



ADD/SUB の不明なものを除外してやる。

~~3)算のとき+4  
を上げたりする。~~

引算回路の追加は  
より、この処理は  
不要なものを  
最初に戻す。